

TACT CO., LTD.
tact 建設のソリューション・プロバイダー
株式会社タクト



厳しい要望にも、
タクトは最高のソリューションを提供します。

ごあいさつ

タクトのこころざし

平成3年の創業以来、タクトは重仮設工事、土木建築の山留工事、地中連続壁工事、ケコム工法工事、杭関連工事、設計施工管理等を通じ、建設会社さまやそのお客さま、そして生活者の皆さまのさまざまな創造をお手伝いしてまいりました。これもひとえに、多くの皆さまのご支援の賜物にほかなりません。この感謝の気持ちをこれからの企業活動でお返ししていくことこそが、私たちの責務と考えております。

現在、建設業界を取り巻く環境は、資材や技術の急速な進化、大型インフラ投資の急増、コンプライアンス意識の厳格化、人手不足など、あらゆる面で、目まぐるしいスピードで変化しております。私どもはこの変化を捉え、「建設のソリューション・プロバイダー」となることを基本戦略として、大きく舵を切っております。これは私どもが「お客さまに最高のサポートを提供し、お客さまのあらゆるニーズを実現できる」存在になりたい、という強い意志を言葉にしたものです。

私どもは責任あるパートナーとして、お客さまの期待に応え、期待を超えるソリューションを提供してまいります。これまで築き上げてきた幅広いネットワークを活用することで、難しいご要望であっても、その具現化の可能性を広げます。すべての社員と協力会社がお客さまのことを第一に考え、深い理解力と洞察力をもって自分たちの役割を実行する――それがソリューションの本質であると思っております。

建設業界は世の中を彩る仕事です。私どもは今、未来に向け、ビジネスの大きなシフトにチャレンジしております。お客さま一人一人の声を深く聞き、企業価値を高く磨き上げ、お客さまにとって一番に選びたい存在になれるよう努力してまいります。お客さまならびに私どもを支えていただいている皆さまには、今後とも変わらぬご指導、ご鞭撻をお願い申し上げます。

株式会社タクト
代表取締役

永野 智士



会社概要

商号	株式会社タクト
所在地	〒167-0051 東京都杉並区荻窪 4-26-10
電話	03-3220-8400
FAX	03-3220-8511
設立年月日	平成3年12月
資本金	1000万円
代表者	代表取締役 永野智士
決算期日	5月
取引銀行	みずほ銀行新宿西口支店 商工中金新宿支店 りそな銀行新都心営業部
建設業許可番号	東京都知事 許可（般-23）第93717号（一般土木・一般建築）
事業内容	山留設計施工（材工一式） 地中連続壁工事（単軸・多軸） 地盤改良工一式 既製杭打設工事一式 薬液注入工事一式 土木建築材料一式 アースアンカー工事 地質調査（ボーリング） 現場造成杭工事一式 軽量仮設資材販売リース業 鋼材販売リース業 ケコム工法工事 アスベスト検査・調査・分析 アスベスト除去工事 アスベスト封じ込み工事 解体工事一式
主要取引先	上原成商事株式会社 株式会社エムオーテック 丸紅建材リース 他 建設会社様多数



平成3年12月	株式会社タクト設立(資本金1000万円) 代表取締役 永野智士 東京都新宿区に本社を設置し、基礎工事の設計および施工工事を開始 一般建設業許可(東京都知事)
平成7年7月	埼玉県富士見市に本社移転
平成10年5月	東京都杉並区荻窪に本社移転

保有重機	タダノ 50t ラフタークレーン 1台
	カトウ 45t ラフタークレーン 1台
	カトウ 25t ラフタークレーン 3台
	神戸製鋼 10t ラフタークレーン 2台
	カトウ 5t ラフタークレーン 1台

企業理念

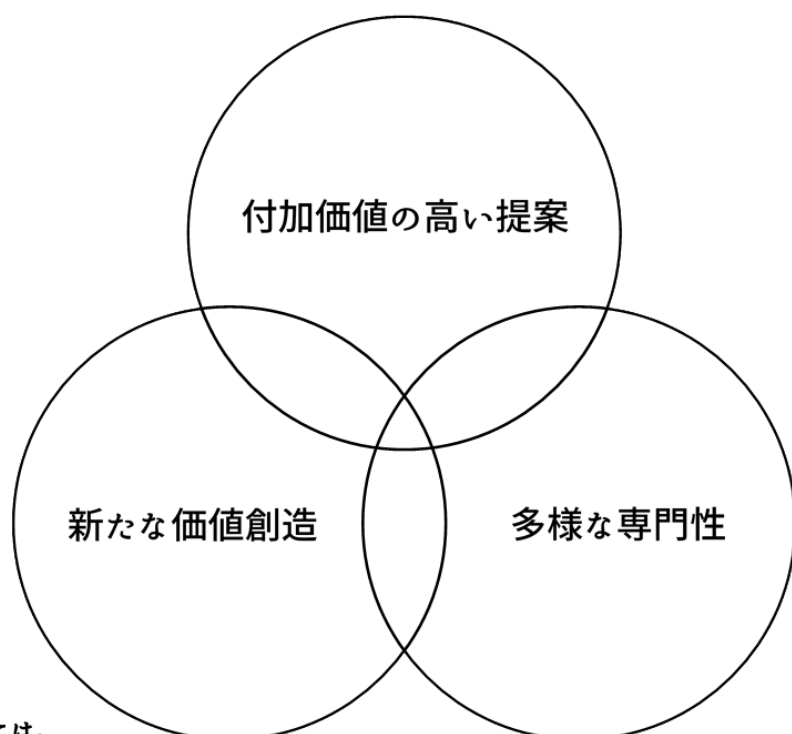
GOOD SOLUTION.

を導き出す3つの柱

付加価値の高い提案

新たな価値創造

多様な専門性



タクトの企業理念「Good Solution (グッド・ソリューション)」には、建設業として付加価値の高い提案と新たな価値創造を導き出すことを希求し、お客さまや「お客さまのお客さま」の事業活動を支えようという意志を込めています。

また、多様な専門性を備え、技術を磨き続ける社員一人一人が、お客さまの課題に向き合い、課題の解決と確実な施工に取り組むタクトのビジネスの在り方を示す言葉でもあります。

お客さまから、最良の「ソリューション・プロバイダー」として心からご満足いただけることを目指して、挑戦を重ね続けます。

施工実績

-工事別の主な施工実績

山留工事

・東京駅 改築工事	・首都高中央環状線路面復興工事
・堀越学園校舎	・横田基地
・渋谷ヒカリエ	・国会議事堂参議院会館
・東京ディズニーシー	・羽田空港
・六本木泉ガーデン	・早稲田高校校舎
・シティインデックス大井町	・旧新宿区立中央図書館解体工事
・新河岸川右岸1号雨水幹線築造工事	・まごころ清掃社混合廃棄物分別施設改修
・サンシティ東神奈川新築工事	・戸田市こどもの国再整備工事
・みさと団地給水施設改良工事	・都営住宅22H-125東
・アパホテル浅草橋駅北新築工事	・芝浦工業大学附属豊洲中学高等学校建替工事
・東京消防庁練馬消防署庁舎	・東京都足立都税事務所
・八千代銀行椎名町支店 建替工事	・埼玉信用金庫上尾支店
・六本木ヒルズ	・立教大学図書館
・都営住宅板橋区成増	・東京大学農学部校舎
・練馬区立豊玉第二中学校工事	・東京大学薬学部校舎
・PREMIUMCUBE東五反田新築工事	・明治大学 リバティタワー
・東京工業大学 大岡山キャンパス	・青山学院大学 相模原キャンパス
・新宿駅新南口ビル	・京急川崎駅前工事
・お台場ダイバーシティ	・富士通 本社ビル
・首都高環状線 飛鳥山トンネル	・国立印刷局
・長谷寺(鎌倉)	・西新井税務署
・三井アウトレットパーク幕張	・国土交通省関東地方整備局
・りそな銀行	・日本大学通信教育学部棟
・国立ガンセンター	



構台工事

- ・麒麟本社ビル
- ・日出学園
- ・堀越学園校舎
- ・横田基地
- ・DNPテクノパック柏工場
- ・ブラッド鎌倉大船新築工事
- ・入間東部地区消防署庁舎新築工事
- ・恵比寿一丁目計画新築工事
- ・明治大学 リバティタワー
- ・学校法人堀越学園堀越高等学校
- ・赤阪プリンスホテル
- ・ライオンズ鎌倉由比ヶ浜計画
- ・上野動物園
- ・六本木泉ガーデン
- ・三井住友海上本館別棟新築工事
- ・妙正寺鷺の宮調整池工事
- ・クリオふじみ野Ⅰ新築工事
- ・千代田区内神田一丁目計画
- ・日枝神社

打込工事

- ・善福寺川整備工事
- ・都営住宅24H-127東工事
- ・谷地川整備工事
- ・東京消防庁練馬消防署庁舎新築工事
- ・都営住宅22H-124東工事
- ・南砂二丁目プロジェクト
- ・小金井カントリークラブ
- ・東京工業大学 大岡山キャンパス



—都道府県別の施工実績

東京都

【千代田区】

- 栃木屋本社ビル新築工事
- オープンレジデンス東神田1丁目 新築工事(仮称)
- 神田神保町一丁目マンション 新築工事(仮称)
- ゼクシア新御茶ノ水新築工事
- 紀尾井町南地区開発計画
- 日本大学通信教育学部校舎新築工事
- (仮称)東神田2丁目マンション新築工事
- 安田平河町計画(仮称)
- (仮称)三井住友海上本館前庭地下別棟新築工事

【中央区】

- 三井2号館発電電機設置工事
- 新川2丁目計画
- 銀座J8ビル新築工事(仮称)
- 佃二丁目プロジェクト新築工事(仮称)
- 湊三丁目マンション計画新築工事(仮称)
- 旧八重洲富士屋ホテル地上解体工事
- 興和創薬(株)興和東京支店第二ビル増築工事
- (仮称)Brillia 日本橋浜町計画新築工事
- 汐留川水門
- 銀座尾張町ビル建替計画
- 入船1丁目トーコービル解体工事
- 平野通信機材(株)本社ビル
- 汐留川水門





【港区】

(仮称)ホテルマイステイズ赤坂建て替え計画

白金台五丁目計画(仮称)

三田ブリリアント 新築工事(仮称)

西麻布三丁目上野ビル 新築工事(仮称)

No.R 南青山 新築工事(仮称)

矢来町計画(仮称)

赤阪檜坂計画(仮称)

古川地下調節池インフォメーションセンター

オープンレジデンス西新橋 3 丁目新築工事

虎ノ門琴平タワー

港区立高輪台小学校

御成門計画

赤阪 6 丁目計画

新橋 3 丁目計画

【新宿区】

大江戸線牛込柳町駅出入口新設(その 3)工事

新宿駅新南口ビル新築工事(仮称)

西落合二丁目マンション 新築工事(仮称)

新宿区上落合防災活動拠点 建設建築工事(仮称)

北新宿一丁目新築工事(仮称)

飯田橋駅西口再開発住宅棟

天神町計画新築工事(仮称)

三井住友銀行新宿ビル解体工事

旧新宿区立中央図書館など解体工事

(仮称)百人町 1 丁目マンション新築工事

余丁町計画新築工事(仮称)

払方町プロジェクト 新築工事(仮称)

四谷 3 丁目建物(仮称)新築その他工事

アパホテル東新宿新築工事



【文京区】

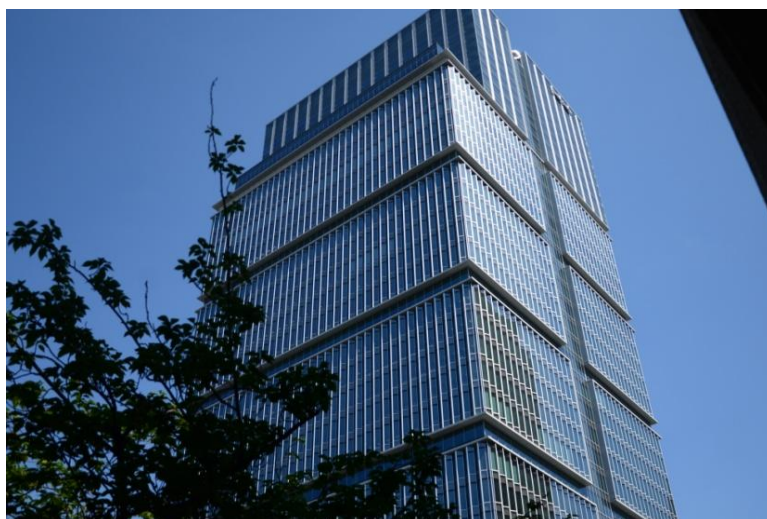
医療法人社団同友会医事菅ビル春日クリニック解体工事
エルスタンザ根津 新築工事(仮称)
順天堂湯島ハイツ新築工事(仮称)
千石ビル新築工事
(仮称)新文京総合体育館建設工事(追-1)
(仮称)文京区本郷三丁目計画新築工事(追1)

【台東区】

台東区一丁目マンション 新築工事(仮称)
西浅草三丁目 新築工事(仮称)
新橋場診療所 新築工事(仮称)
東上野六丁目マンション新築工事(仮称)
警視庁下谷警察署仮設庁舎新築工事
浅草橋3丁目マンション新築工事(仮称)
元浅草4丁目計画 新築工事(仮称)
柳橋1丁目計画(仮称)
谷中霊園立体埋蔵施設(仮称)
東上野4丁目計画

【墨田区】

緑四丁目マンション新築工事(仮称)
向島三丁目マンション新築工事(仮称)
錦糸四丁目計画(仮称)
横川二丁目マンション新築工事(仮称)
東向島三丁目計画(仮称)
本所吾妻橋マンション新築工事(仮称)
エステムプラザ両国
亀沢4丁目ビル新築工事
東駒形4丁目ビル新築工事
川越ビル新築工事
本所3丁目12ビル新築工事
墨田区緑2丁目計画





【江東区】

豊洲新市場(仮称)水産卸売場棟ほか建設工事
亀戸保育園新築工事
深川検車区検査庫ほか新築その他工事
扇橋一丁目マンション 新築工事(仮称)
亀戸2丁目(山田)ビル新築工事
(仮称)高橋ビル新築工事
横山一丁目ビル新築工事
亀戸三丁目計画 新築工事(仮称)
富岡二丁目マンション新築工事(仮称)
芝浦工業大学附属豊洲中学高等学校建設工事
関東宇部コンクリート工業(株)豊洲工場
西濃運輸(株)新東京支店新築工事
江東橋五丁目マンション計画新築工事(仮称)
南砂二丁目プロジェクト
芝浦一丁目計画新築工事(仮称)
大島七丁目計画
(仮称)産業倉庫株式会社増築工事
都営東雲1丁目アパート耐震改修工事
WiN・WiN 渡邊マンション新築工事(仮称)
宣明院本堂増築工事
亀戸2丁目ワンルームマンション新築工事
小暮ビル新築工事
(仮称)青海Q街区計画商業駐車場棟新築工事
亀戸4丁目マンション

【品川区】

朋優学院高等学校新築工事
文教学園大学旗の台2期工事
シティインデックス大井町 新築工事(仮称)
(仮称)北品川三丁目計画新築工事
南大井二丁目プロジェクト
南品川三丁目計画
オーベル戸越公園計画新築工事
PREMIUMCUBE 東五反田新築工事(仮称)
山手線五反田・目黒間目黒変電所移設
ARK 新築工事
(仮称)荏原東地区地域複合施設新築工事



【目黒区】

(仮称)目黒区青葉台計画
下目黒二丁目マンション新築工事(仮称)
羽山邸新築工事
粗大中継所新築工事
都立国際高等学校
宝田邸新築工事
ホームズ緑が丘

【大田区】

蒲田三丁目計画(仮称)
西蒲田七丁目計画新築工事(仮称)
萩中マンション新築工事(仮称)
ニトリ大田東糶谷店工事所

【世田谷区】

瀬田4丁目計画新築工事・
ザ・スポーツコネクション建て替え計画新築工事
オープンレジデンス用賀 新築工事(仮称)
三宿二丁目保育園 新築工事(仮称)
シティーコート松原 新築工事(仮称)
大原一丁目共同住宅 新築工事(仮称)
旧都立梅ヶ丘病院(23)解体工事
国際自動車(株)新世田谷工場計画(仮称)
街路築造工事(22 二-補 128 桜)本体工(追-5)
池尻2丁目都有地活用プロジェクト

【渋谷区】

清水ビル建て替え計画
アプリシエ表参道ビル 新築工事(仮称)
原宿プロジェクト新築工事(仮称)
atmos 宇田川町新築工事
渋谷本町マンション新築工事(仮称)
オーケー千駄ヶ谷
光の家千駄ヶ谷5丁目ビル作業所
表参道計画工事(仮称)
笹塚1丁目新築工事(仮称)



【中野区】

堀越高等学校耐震改築工事
中央四丁目プロジェクト
メインステージ都立家政新築工事(仮称)
中央3丁目計画(仮称)
ミュージション野方II新築工事(仮称)
(仮称)西新宿5丁目プロジェクト新築工事
リリーゼ中野南台計画(仮称)

【杉並区】

永福町計画 新築工事(仮称)
善福寺川整備工事
阿佐ヶ谷住宅建替え工事
高円寺北2丁目計画(仮称)
桃井市川ビル新築工事(仮称)
神田川整備工事に伴う搬入路設置工事
阿佐北1丁目Hビル 新築工事(仮称)
有限会社三恵興産様新築工事
杉並保育園

【豊島区】

八千代銀行椎名町支店 建て替え工事
エステムプラザ南池袋
小規模多機能こまごめ 新築工事(仮称)
池袋四丁目計画 新築工事(仮称)
西巣鴨プロジェクト新築工事(仮称)
東京大学(豊島)新豊島国際学生宿舎新営その他工事
南大塚一丁目 新築工事(仮称)
池袋本町1丁目計画 (仮称)
西巣鴨4丁目計画
ABC マート池袋サンシャイン 60 通り店建替計画





【北区】

王子二丁目マンション新築工事(仮称)
王子五丁目マンション新築工事(仮称)
王子神谷マンション新築工事(仮称)
三菱地所東十条東十条一丁目計画 新築工事(仮称)
国土交通省関東地方整備局西ヶ原研修合同庁舎
西ヶ原3丁目ビル新築工事(仮称)
王子本町1丁目計画
東北線外利用高架橋その他耐震補強工事
赤羽南1丁目計画
滝野川6丁目計画

【荒川区】

東日暮里二丁目マンション新築工事(仮称)
荒川六丁目マンション新築工事(仮称)
西日暮里一丁目マンション新築工事(仮称)
荒川五丁目マンション新築工事(仮称)
西日暮里六丁目マンション新築工事(仮称)
荒川区リサイクルセンター建築工事(仮称)
西浅草共同住宅(仮称)

【板橋区】

コージーコート板橋徳丸二丁目マンション新築工事(仮称)
桐谷ビル新築工事(仮称)
グロッセンリンデン大山 新築工事
蓮根三丁目18計画
(仮称)中台2丁目計画新築工事
板橋四丁目マンション新築工事(仮称)
神板橋三丁目計画新築工事(仮称)
都営住宅22H-125東工事
りそな銀行板橋支店工事
(仮称)有辻本管理マンション新築工事
蓮根3丁目26計画
板橋1丁目計画(仮称)
淑徳高等学校・淑徳中学校
(仮称)クリオ中坂橋新築工事



【練馬区】

(仮称)練馬区中村北 1 丁目計画
春日町 1 丁目マンション新築工事(仮称)
ブリシア練馬 新築工事(仮称)
(仮称)パレステージ光が丘新築工事
育陽会北町グループホーム計画
平和台計画新築工事(仮称)
crAKATSUKA 新築工事(仮称)
(仮称)練馬区中村南デイサービス新築内装工事
富士見台マンション新築工事(仮称)
春日町 2 丁目プロジェクト新築工事(仮称)
練馬区立氷川台保育園耐震補強・大規模改修および増築工事
小竹町滝澤邸新築工事(仮称)
貫井 3 丁目ビル新築工事(仮称)
桜台計画新築工事(仮称)
豊玉北集合住宅新築工事(仮称)
練馬区立豊玉第二中学校校舎等改築工事
薬師堂ショートステイ新築工事(仮称)
J 東京消防庁練馬消防署庁舎新築工事
(仮称)有川ビル新築工事
WiN・WiN 練馬区北町 3 丁目マンション計画(仮称)
石神井川整備工事
東京外環自動車道 大泉 JCT 立杭工事
豊玉中 3 丁目(仮称)
武蔵野大学新 1 号館新築工事
土支田ショートステイ計画

【足立区】

都営住宅 24H-127 東工事
エフケーエス 足立区舎人
(仮称)寺田病院計画
都立江東地区第二養護学校(仮称)改築工事

【葛飾区】

パレスレージ西新小岩 新築工事(仮称)
水越マンション新築工事
お花茶屋 1 丁目マンション 新築工事(仮称)
金町浄水場解体工事



【江戸川区】

平井駅前マンション 新築工事(仮称)
(仮称)ベルドゥムール北小岩 2 丁目新築工事
本一色 1 丁目工事(仮称)

23 区外

【調布市】

つつじヶ丘駅改良工事及び商業施設建設工事

【多摩市】

諏訪 2 丁目住宅マンション建て替え工事

【西東京市】

正育堂第三ビル計画
正育堂第二ビル 新築工事
ひばりが丘北三丁目計画(仮称)
泉五丁目 8 番地内防火水槽撤去工事
サンクラウンビル解体工事

【八王子市】

帝京大学八王子キャンパス新校舎棟新築工事
八王子市明神町三丁目 新築工事(仮称)
社会福祉法人 多摩養育園光華寮 改築工事
森林技術総合研修所庁舎耐震改修工事
圏央道高尾山 IC 改良工事
谷地川整備工事
パルモス株式会社八王子事業所増築 2 期工事
多摩病院増築工事(仮称)
森林技術総合研修所庁舎耐震改修工事



【町田市】

南町田駅自転車駐車場建設工事
道路改修工事(南東-本町田 2 期の 6)
街路築造工事に伴う擁壁設置工事
(仮称)第 120 東京ビル新築工事
森野 1 丁目ビル

【国分寺市】

西国分寺駅

【三鷹市】

エルフレア三鷹
(仮称)101 プロジェクト 2 期工事 構台

【小平市】

小平市美園町計画

【府中市】

イニシア府中寿町
(仮称) ベストライフ西府新築工事
府中本町駅前計画新築工事(仮称)

【日野市】

富士電機（株）東京工場新東 1 号館建設工事

【武蔵野市】

吉祥寺本町四丁目計画新築工事
アールスパイラル・吉祥寺

【立川市】

サンシティパレス昭和記念公園新築工事(仮称)
立川市立第一小学校建替え工事

【清瀬市】

清瀬上宮保育園新築工事



【東村山市】

秋水園リサイクルセンター建設工事
東大典保育園新築工事
久米川駅前ビル新築工事
久米川計画築工事(仮称)

【昭島市】

昭島市水道事業東部配水場更新工事

【西多摩郡】

付止橋柿平線道路改良工事
白丸生活館基礎工事
塩ノ沢防砂工事
瑞穂工場計画築工事(仮称)
(株)スイーピングサービス外壁改修工事

千葉県

三井アウトレットパーク幕張
千葉労働福祉センター解体工事
三井不動産ロジスティクスパーク船橋西浦
平成 26 年度高洲第一団地 2-8-9 号棟他 1 棟その他工事
千葉サンソ袖ヶ浦工場
館山自動車道 天羽工事
災害復旧暫定工事
霊波之光新奉仕者更衣休息所新築工事
圏央道茂原 IC(栈橋)
千葉トヨペット
平成エンタープライズ
グリーンマジック 急傾斜地崩壊対策
水路(排) 災害復旧工事
ナリコークリーンセンター給油所



神奈川県

ブラウド宮崎台II-A(仮称)
上溝社宅計画(仮称)
京急川崎駅前ビル計画工事
エフテムビル1新築工事
MM21-53街区既存躯体解体工事
クレストフォルム矢向川エスカレーター棟新築工事
京三製作所本社半導体工場跡地新工場建設工事
港北区仲手原二丁目計画
クレストフォルム市ノ坪新築工事
(仮称)屏風浦駅前分譲マンション
横浜市港南一丁目計画新築工事
(仮称)クリオ川崎日新町新築工事
市が尾駅東口駅ビル計画
鷺沼4丁目マンション計画新築工事
(仮称)戸塚矢部マンション新築工事
生麦四丁目プロジェクト
川崎区本町二丁目計画 新築工事
南幸町一丁目壱番館・貳番館
イトーヨーカドー武蔵小杉SC新築工事
サンシティ東神奈川新築工事(仮称)
ベルジュ箱根
高島町ビル建替工事
武蔵小杉計画新築工事(仮称)
ケアホームかれん新築工事(仮称)
ライオンズ戸塚土留工事
関東学院大学 クラブハウス棟
相模原浄水排水処理場
(仮称)ライオンズ鎌倉由比ヶ浜計画
湾岸道路高架橋床版他工事/継杭/杭頭処理
クレストフォルムIII
(仮称)茅ヶ崎新栄町計画新築工事
溝の口一丁目計画
(仮称)大久保二丁目プロジェクト
ナイスエスアリーナ横濱星川新築



(仮称)横浜プリンスホテル跡地開発計画
鷺沼4丁目マンション計画新築工事(追加)
東急武蔵小杉駅ビル新築工事
緑区合同庁舎 建設工事
リーフィアレジデンス麻生区片平マンション計画
小杉御殿町共同住宅新築工事
第二東急あざみ野ビル外構及びELV設置工事
(仮称)横須賀駅前マンション新築工事
(仮称)港南区最戸1丁目計画
(仮称)横浜プリンスホテル跡地開発計画新築工事
新鶴見交流変電所
コンフォルテハイム横浜反町
(仮称)横須賀駅前マンション新築工事

埼玉県

岩橋南部新和西地区Ⅰ-86街区外整地工事
(仮称)GLP日高市上鹿山計画
レーベン川越六軒町
(仮称)南浦和計画新築工事
(仮称)志木市本町6丁目計画
トキタ種苗新社屋建設工事
新座市立第二保育園新築工事
尚和園第二期整備新本館新築工事
(仮称)針ヶ谷1丁目ビル新築計画
(仮称)名倉第6ビル新築工事
ジャルディーノ新築工事
市こどもの国再整備工事
(仮称)第一井上マンション建て替え工事
みさと団地給水施設改良工事
アイダ設計川ビル新築工事高田日吉町マンション新築工事
(仮称)北浦和1丁目新築工事
(仮称)ライオンズ北浦和1丁目新築工事
株式会社ミシン生活本社ビル新築工事
ふじみ野市大井総合支所複合施設建設工事
さいたま市立岩槻中学校給食室建設工事
川口高齢者向け住宅



所沢市総合福祉センター建設工事(仮称)
オープンレジデンス用賀
越谷貨物ターミナル
戸田市親曽計画
埼玉会館会議棟内部改修その他工事
(仮称)小手指 D・E 計画新築工事

茨城県

古河～真岡幹線 玉戸シールド
H23 稲水水道災害復旧工事(第 10 工区)



安全に愚直であれ。

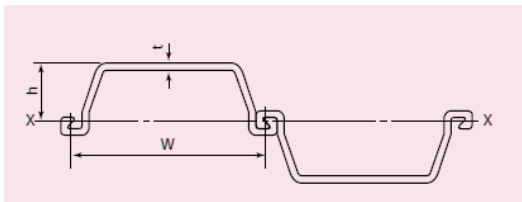
取扱商品

鋼矢板

鋼矢板は止水性の高い山留め壁として建築の地下工事、護岸、橋梁下部工事、下水道工事等、建築・土木双方の基礎工事に使用します。

◆U形鋼矢板

●断面形状



●断面性能

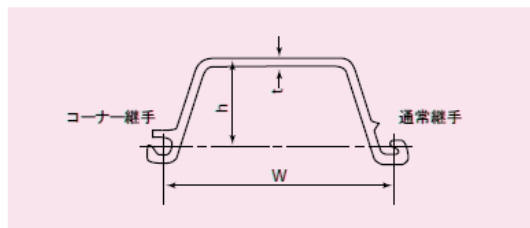
種類	寸法 mm)			断面積		質量	断面二次モーメント		断面係数	
	W	h	t	1枚当り (cm ²)	1枚当り (kg/m)	壁幅 1m当り (kg/m ²)	1枚当り (cm ⁴)	壁幅 1m当り (cm ⁴ /m)	1枚当り (cm ³)	壁幅 1m当り (cm ³ /m)
FSP-II	400	100	10.5	61.18	48.0	120	1,240	8,740	152	874
FSP-III	400	125	13.0	76.42	60.0	150	2,220	16,800	223	1,340
FSP-IV	400	170	15.5	96.99	76.1	190	4,670	38,600	362	2,270
FSP-VL	500	200	24.3	133.80	105	210	7,960	63,000	520	3,150
FSP-VIL	500	225	27.6	153.0	120	240	11,400	86,000	680	3,820
NSP-IIw	600	130	10.3	78.70	61.8	103	2,110	13,000	203	1,000
NSP-IIIw	600	180	13.4	103.9	81.6	136	5,220	32,400	376	1,800
NSP-IVw	600	210	18.0	135.3	106	177	8,630	56,700	539	2,700

着色部分はリース対象品です。

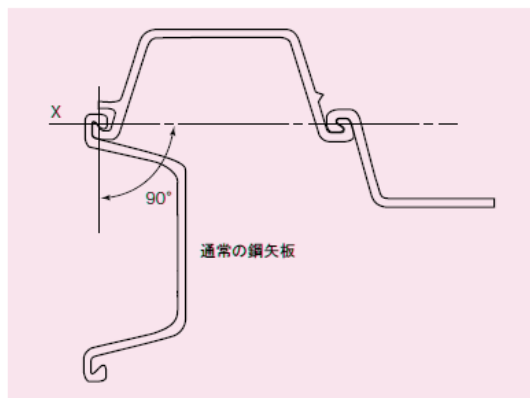
◆コーナー鋼矢板

①FSP-CIIIコーナー FSP-CIVコーナー

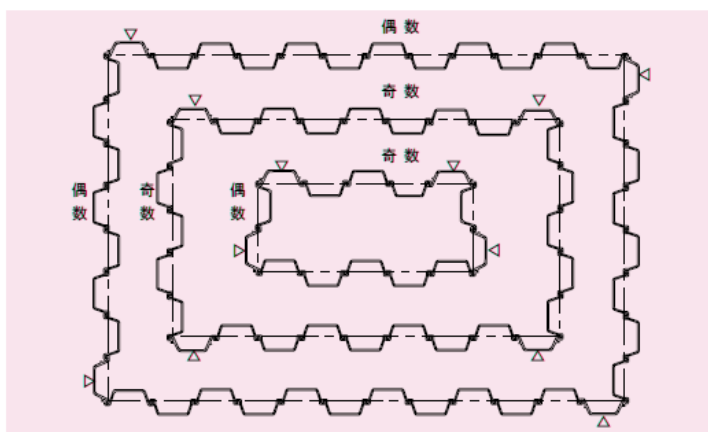
●断面形状



●使用方法



●打設形状例



△マークはコーナー鋼矢板を示します。

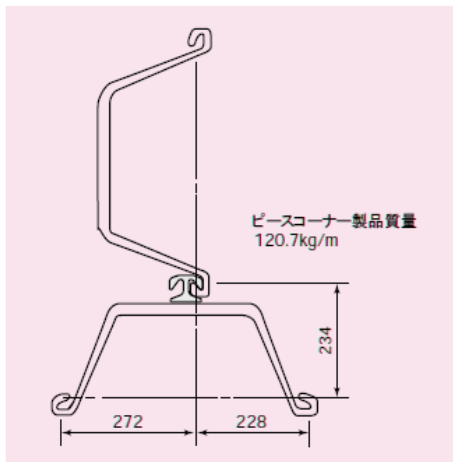
●断面性能

種類	寸法 mm)			断面積		質量	断面二次モーメント	断面係数
	W	h	t	1枚当り (cm ²)	1枚当り (kg/m)	1枚当り (cm ⁴)	1枚当り (cm ³)	
FSP-CIII	400	125	13	79.63	62.5	2,330	237	
FSP-CIV	400	170	15.5	96.76	76.0	4,630	377	

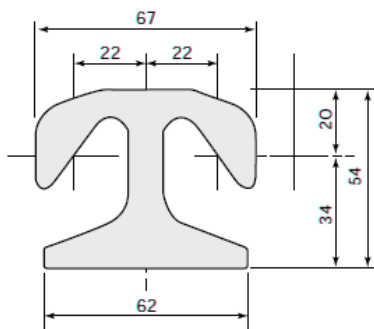
※注) 在庫品の材質はSY295相当です。

②ピースコーナ－(FSP-V_L専用コーナ－)

●使用方法



●継手部の材質および形状



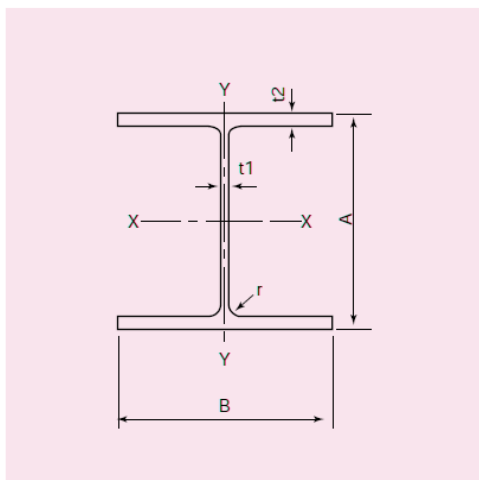
用途	コーナ－矢板用継手
製品断面積	19.95cm ²
単位質量	15.7kg/m
規格	S33C

H形鋼

H形鋼は断面がH形をした鋼材で山留めをはじめ汎用性のある仮設機材であり、さまざまな現場で使用します。

◆H形鋼 広幅系列 (主に杭桁材用)

●断面形状



●仕様

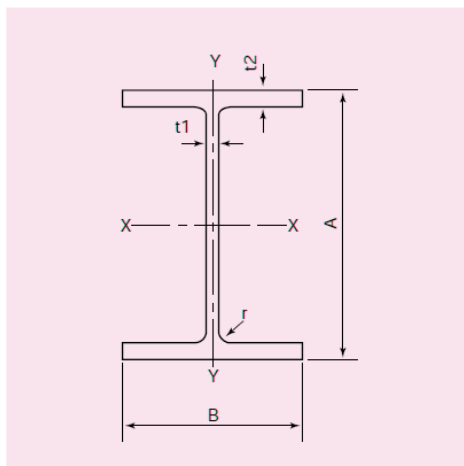
シリーズ (mm)	寸法 (mm)					断面積 (cm ²)	単位 質量 (kg/m)	断面二次モーメント (cm ⁴)		断面二次半径 (cm)		断面係数 (cm ³)	
	A	B	t ₁	t ₂	r			I _x	I _y	i _x	i _y	Z _x	Z _y
100×100	100	100	6	8	8	21.59	16.9	378	134	4.18	2.49	75.6	26.7
125×125	125	125	6.5	9	8	30.00	23.6	839	293	5.29	3.13	134	46.9
150×150	150	150	7	10	8	39.65	31.1	1,620	563	6.40	3.77	216	75.1
175×175	175	175	7.5	11	13	51.42	40.4	2,900	984	7.50	4.37	331	112
200×200	200	200	8	12	13	63.53	49.9	4,720	1,600	8.62	5.02	472	160
250×250	250	250	9	14	13	91.43	71.8	10,700	3,650	10.8	6.32	860	292
300×300	300	300	10	15	13	118.4	93.0	20,200	6,750	13.1	7.55	1,350	450
350×350	350	350	12	19	13	171.9	135.0	39,800	13,600	15.2	8.89	2,280	776
400×400	400	400	13	21	22	218.7	172.0	66,600	22,400	17.5	10.1	3,330	1,120
	414	405	18	28	22	295.4	232.0	92,800	31,000	17.7	10.2	4,480	1,530
	428	407	20	35	22	360.7	283.0	119,000	39,400	18.2	10.4	5,570	1,930
	458	417	30	50	22	528.6	415.0	187,000	60,500	18.8	10.7	8,170	2,900
	498	432	45	70	22	770.1	605.0	298,000	94,400	19.7	11.1	12,000	4,370

着色部はリース対象品です。



◆H形鋼 中幅系列 (主に桁材用)

●断面形状



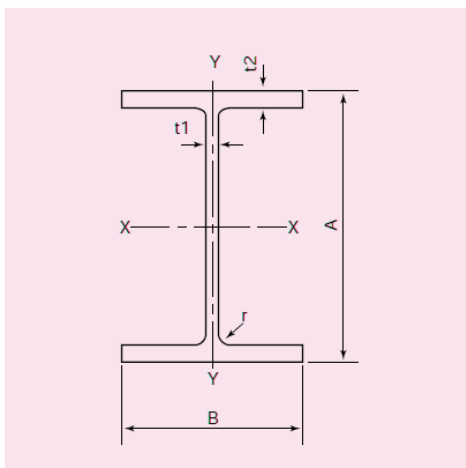
●仕様

シリーズ (mm)	寸法 (mm)					断面積 (cm ²)	単位 質量 (kg/m)	断面二次モーメント (cm ⁴)		断面二次半径 (cm)		断面係数 (cm ³)	
	A	B	t ₁	t ₂	r			I _x	I _y	i _x	i _y	Z _x	Z _y
150×100	148	100	6	9	8	26.35	20.7	1,000	150	6.17	2.39	135	30.1
200×150	194	150	6	9	8	38.11	29.9	2,630	507	8.30	3.65	271	67.6
250×175	244	175	7	11	13	55.49	43.6	6,040	984	10.4	4.21	495	112
300×200	294	200	8	12	13	71.05	55.8	11,100	1,600	12.5	4.75	756	160
350×250	340	250	9	14	13	99.53	78.1	21,200	3,650	14.6	6.05	1,250	292
400×300	390	300	10	16	13	133.2	105.0	37,900	7,200	16.9	7.35	1,940	480
	450×300	440	300	11	18	153.9	121.0	54,700	8,110	18.9	7.26	2,490	540
500×300	488	300	11	18	13	159.2	125.0	68,900	8,110	20.8	7.14	2,820	540
600×300	588	300	12	20	13	187.2	147.0	114,000	9,010	24.7	6.94	3,890	601
	594	302	14	23	13	217.1	170.0	134,000	10,600	24.8	6.98	4,500	700
700×300	700	300	13	24	18	231.5	182.0	197,000	10,800	29.2	6.83	5,640	721
800×300	800	300	14	26	18	263.5	207.0	286,000	11,700	33.0	6.67	7,160	781
900×300	890	299	15	23	18	266.9	210.0	339,000	10,300	35.6	6.20	7,610	687
	900	300	16	28	18	305.8	240.0	404,000	12,600	36.4	6.43	8,990	842
	912	302	18	34	18	360.1	283.0	491,000	15,700	36.9	6.59	10,800	1,040
	918	303	19	37	18	387.4	304.0	535,000	17,200	37.2	6.67	11,700	1,140

着色部はリース対象品です。

◆H形鋼 細幅系列 (主に連壁芯材用)

●断面形状



●仕様

シリーズ (mm)	寸法 (mm)					断面積 (cm ²)	単位 質量 (kg/m)	断面二次モーメント (cm ⁴)		断面二次半径 (cm)		断面係数 (cm ³)	
	A	B	t ₁	t ₂	r			I _x	I _y	i _x	i _y	Z _x	Z _y
150×75	150	75	5	7	8	17.85	14.0	666	49.5	6.11	1.66	88.8	13.2
175×90	175	90	5	8	8	22.90	18.0	1,210	97.5	7.26	2.06	138	21.7
200×100	200	100	5.5	8	8	26.67	20.9	1,810	134	8.23	2.24	181	26.7
250×125	250	125	6	9	8	36.97	29.0	3,960	294	10.4	2.82	317	47.0
300×150	300	150	6.5	9	13	46.78	36.7	7,210	508	12.4	3.29	481	67.7
350×175	350	175	7	11	13	62.91	49.4	13,500	984	14.6	3.96	771	112
400×200	400	200	8	13	13	83.37	65.4	23,500	1,740	16.8	4.56	1,170	174
450×200	450	200	9	14	13	95.43	74.9	32,900	1,870	18.6	4.43	1,480	187
500×200	500	200	10	16	13	112.2	88.2	46,800	2,140	20.4	4.36	1,870	214
600×200	600	200	11	17	13	131.7	103.0	75,600	2,270	24.0	4.16	2,520	227



覆工板

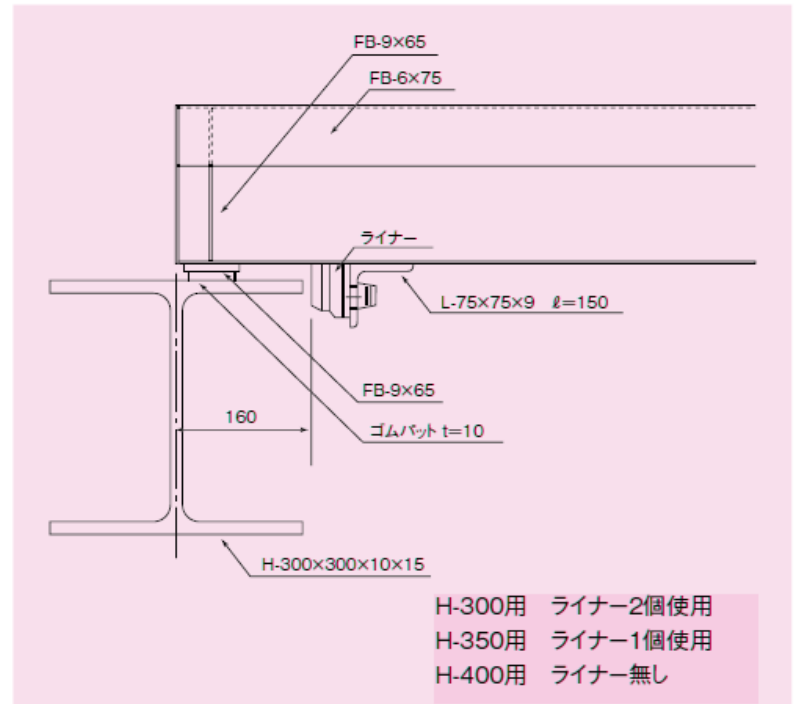
覆工板は表面に滑り防止のため縞模様を形成した特殊な H 形鋼を連続溶接し、 一個のパネルとした商品で、地下鉄工事、下水道工事等、路面下を掘削する場合、 交通路を確保するための仮設路面板として使用します。

◆スチールデッキ (SS400 タイプ)

■寸法と質量

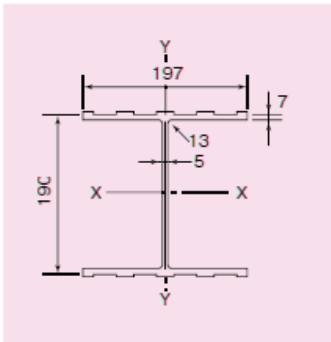
品名	幅×長さ (mm)	高さ (mm)	面積 (㎡)	質量(kg) 1パネル当り
DK 1×2	1,000×2,000	213	2.0	368
DK 1×3	1,000×3,000	213	3.0	540

■据付け方法



■縞H形鋼断面諸元

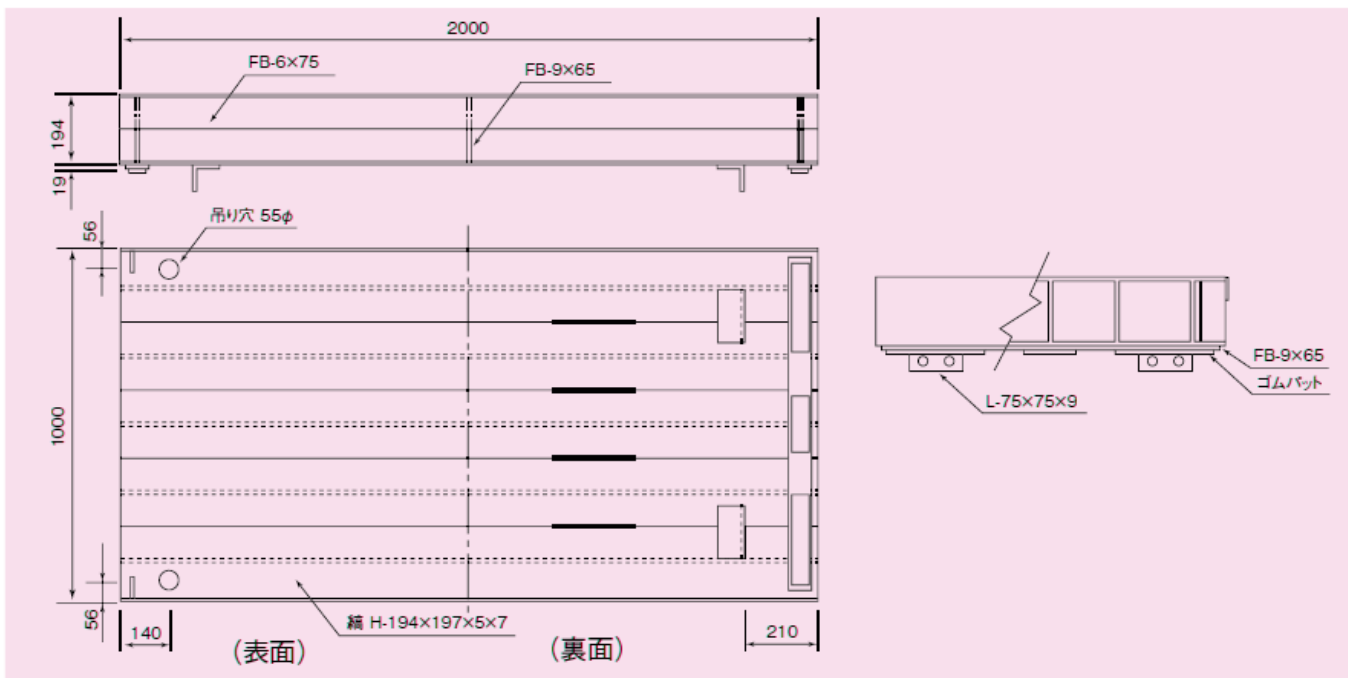
A (cm ²)	39.94
W (kg/m)	32.60
I _x (cm ⁴)	3,030.00
I _y (cm ⁴)	977.00
Z _x (cm ³)	312.00
Z _y (cm ³)	99.20
i _x (cm)	8.71
i _y (cm)	4.95



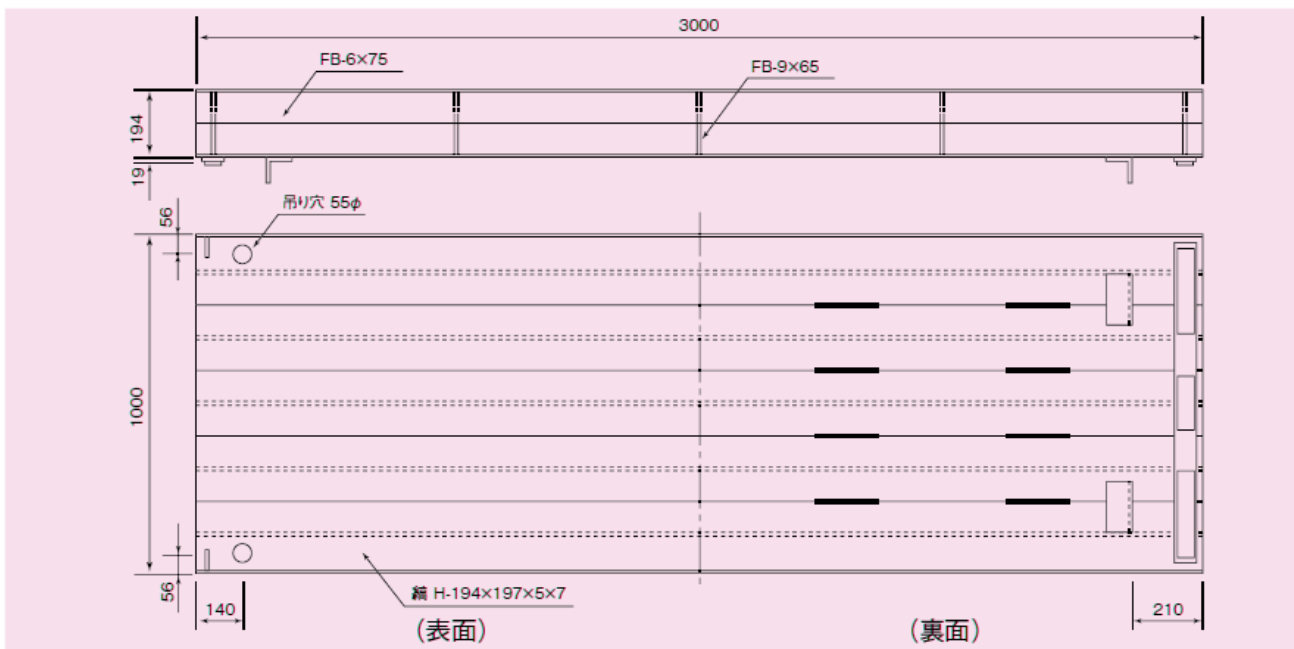


◆スチールデッキ (SS400 タイプ)

DK1×2
(SS400)



DK1×3
(SS400)



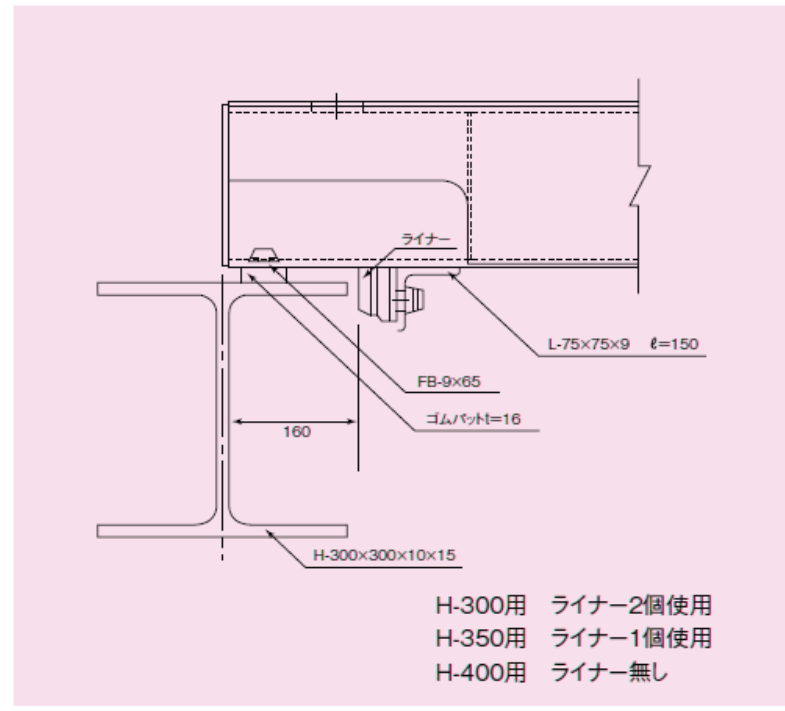


◆スチールデッキ (SM490A タイプ)

■寸法と質量

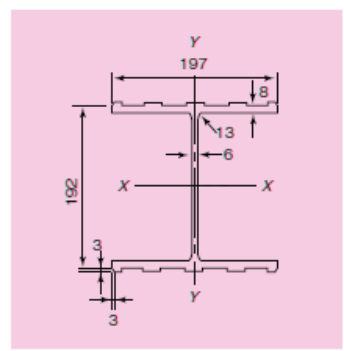
品名	幅×長さ (mm)	高さ (mm)	面積 (㎡)	質量 (kg) 1パネル当り
DK 1×2	1,000×2,000	212	2.0	424
DK 1×3	1,000×3,000	212	3.0	624

■据付け方法



■縞H形鋼断面諸元

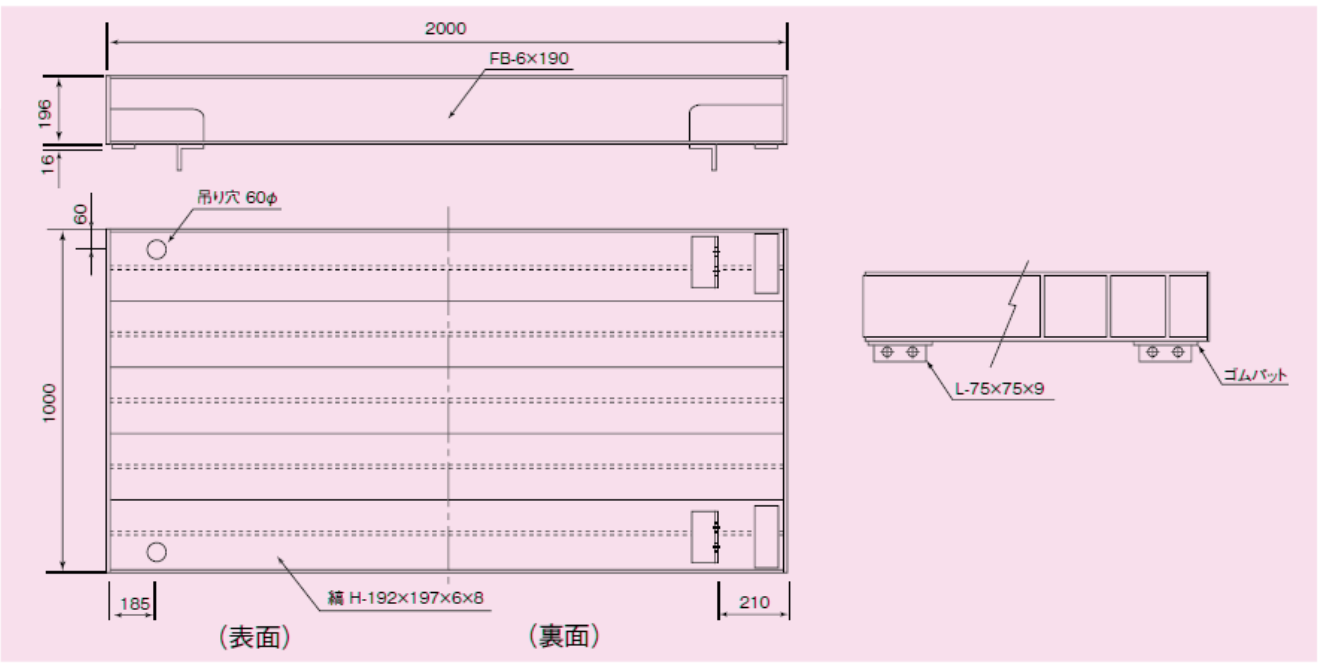
A (cm ²)	47.19
W (kg/m)	37.00
I _x (cm ⁴)	3,370.00
I _y (cm ⁴)	1,140.00
Z _x (cm ³)	347.00
Z _y (cm ³)	116.00
i _x (cm)	8.45
i _y (cm)	4.92



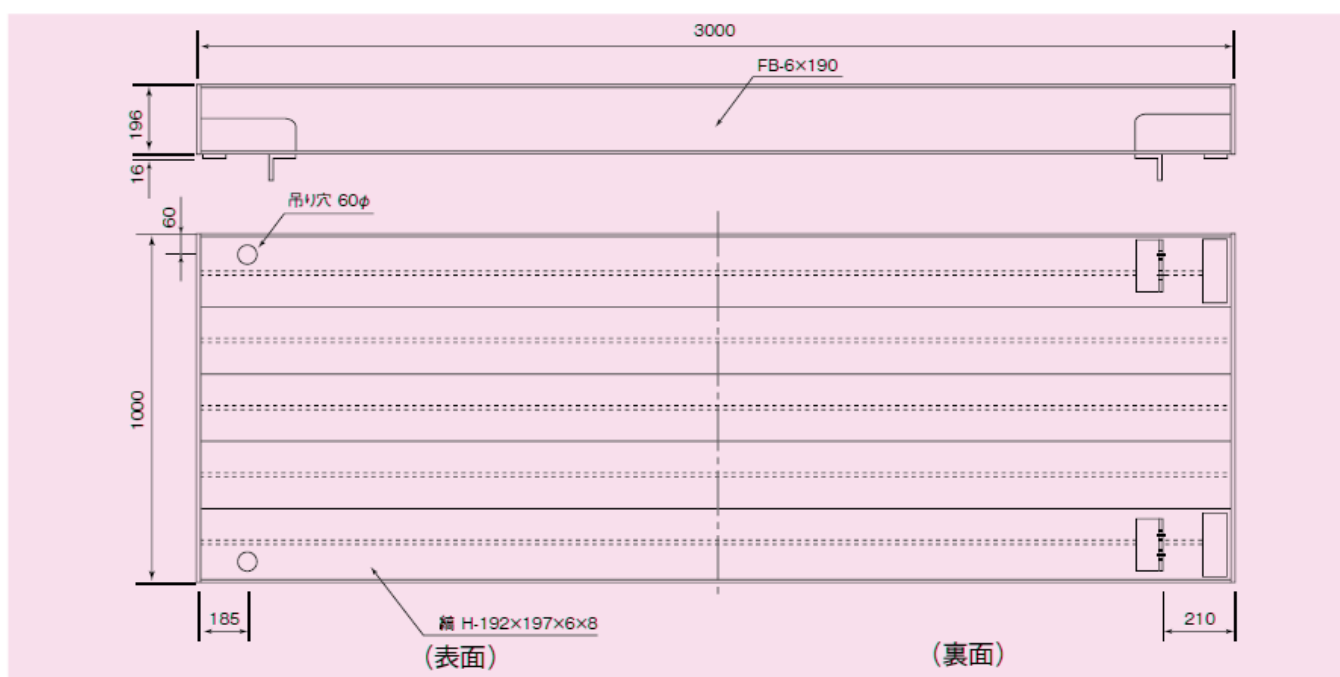


◆スチールデッキ (SM490A タイプ)

DK1×2
(SM490A)

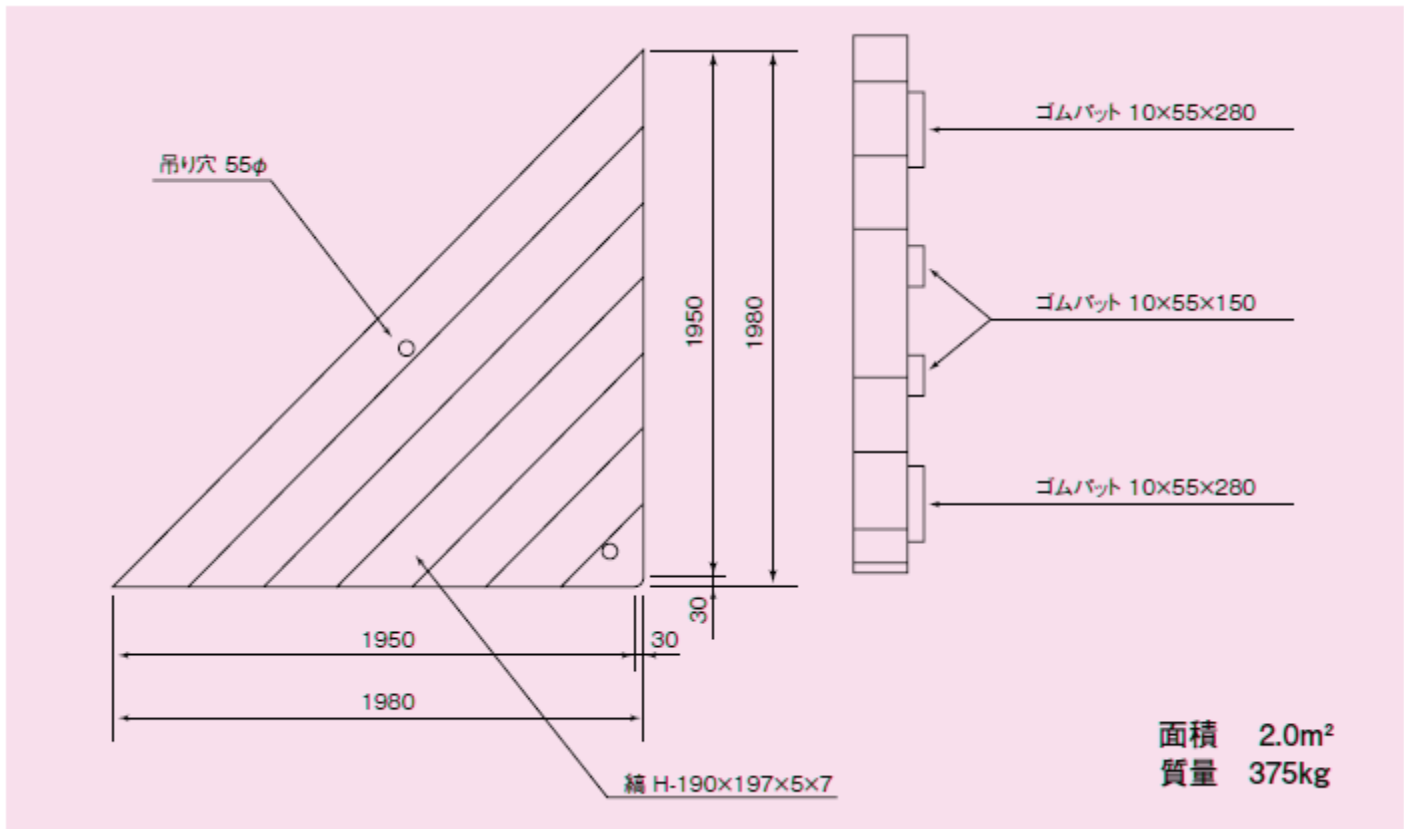


DK1×3
(SM490A)





◆隅デッキ (ハンチデッキ)



株式会社タクト

〒167-0051 東京都杉並区荻窪4-26-10

TEL :03-3220-8400

FAX :03-3220-8511

<http://www.tact-construction.com/>

